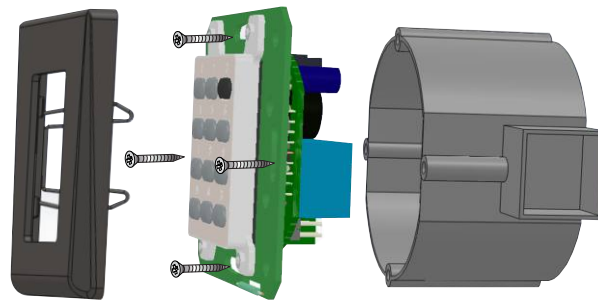


### M Merkmale

- : Eingangsspannung: 12-24V DC; 15-24V AC
- : Tasten mit Hintergrundbeleuchtung
- : 99 Benutzercodes (1 bis 8 Ziffern)
- : 30 Sek Verriegelung nach 8 ungültigen Codes
- : 2 Relais (3A/24V DC, 230V AC)
- : 2 Ausgänge im Pulsmodus (01 ... 99 Sek )  
oder Schaltmodus (00)
- : 1 Austrittstaster
- : Sabotageschalter für erhöhte Sicherheit
- : Stromverbrauch im Standby: 30mA  
Maximum: 100 mA
- : IP40
- : Betriebstemperatur: -25°C bis +50°C



### F Farben



### A Abmessungen

